

## Gamma cottura modulare thermaline 90 - Griglia elettrica mezzo modulo 1 lato operatore

ARTICOLO N° \_\_\_\_\_

MODELLO N° \_\_\_\_\_

NOME \_\_\_\_\_

SIS # \_\_\_\_\_

AIA # \_\_\_\_\_



589284 (MCDDAAEOIO)

Griglia elettrica top, ½  
modulo - 1 lato operatore

### Caratteristiche e benefici

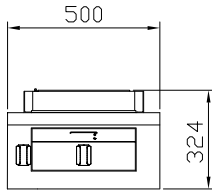
- Tutti i componenti principali possono essere facilmente accessibili dal fronte.
- Il sistema di giunzione tra le apparecchiature senza saldatura THERMODUL permette la rimozione delle unità in caso di sostituzione o di servizio.
- Manopole in metallo con impugnatura in silicone incastonato per un più facile utilizzo e pulizia. Il loro particolare disegno previene l'infiltrazione di liquidi all'interno dell'apparecchiatura.
- Resistenze corazzate in "Incoloy" posizionate sotto la griglia di cottura.
- Display digitale di grandi dimensioni in vetro temperato per resistere al calore e agli agenti chimici. Il display mostra lo stato di lavoro on/off della macchina e delle resistenze, la temperatura di lavoro e quella impostata.
- Alzatina in acciaio inox su tre lati.
- 9 livelli di potenza.
- Griglie in acciaio inox, rimovibili, di 2 mm di spessore a forma di U, per permettere un riscaldamento veloce della superficie di cottura.
- Resistenze inclinabili a 90°.
- Deflettori in acciaio inox rimovibili per recuperare calore e ridurre il tempo di cottura.
- Regolazione manuale e precisa della potenza. Controllo indipendente delle varie zone di cottura.
- Vasca fissa di raccolta dei grassi e dei liquidi di cottura residui, dotata di scarico.
- Scarico protetto da troppo pieno e filtro.
- Aggiungere acqua prima dell'inizio delle operazioni.
- Rubinetto integrato con controllo manuale.
- Certificazione di protezione: grado IPX5.

### Costruzione

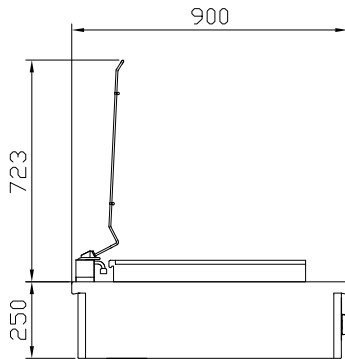
- Top in acciaio inox AISI 304 di 2 mm di spessore.
- Unità costruita secondo le norme DIN 18860\_2 con piano di lavoro da 20 mm e zoccolo da 70 mm.
- Tutte le superfici sono costruite evitando il più possibile zone di accumulo dello sporco per facilitare le operazioni di pulizia.
- Telaio interno in robusto acciaio inox AISI 304.

Approvazione: \_\_\_\_\_

Fronte

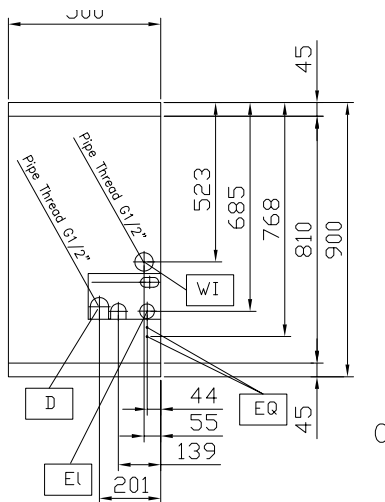


Lato



- D = Scarico acqua
- EI = Connessione elettrica
- EQ = Vite Equipotenziale
- WI = Ingresso acqua

Alto



## Elettrico

Tensione di alimentazione:

589284 (MCDDAAEOIO) 400 V/3 ph/50/60 Hz

Watt totali:

5.4 kW

## Informazioni chiave

Dimensioni esterne,  
larghezza:

500 mm

Dimensioni esterne,  
profondità:

900 mm

Dimensioni esterne, altezza:

250 mm

Peso netto:

65 kg

Superficie di cottura -  
materiale

Stainless Steel AISI 441 -  
Din 1.4509

Dimensioni griglia:

343 mm

N° livelli griglia

0

**Accessori opzionali**

- Raschietto per griglie a gas HP PNC 206347
- Kit profilo di connessione tra unità, 900 mm PNC 912502
- Piano di lavoro ribaltabile 300x900mm PNC 912581
- Piano di lavoro ribaltabile 400x900mm PNC 912582
- Piano di lavoro laterale fisso 200x900mm PNC 912589
- Piano di lavoro laterale fisso 300x900mm PNC 912590
- Piano di lavoro laterale fisso 400x900mm PNC 912591